



---

# YT-86161 -RĘBAK/PRZECINARKA DO GAŁĘZI SPALINOWA ŚREDNICA CIĘCIA 80 MM, POJ. 196 CM<sup>3</sup>

---

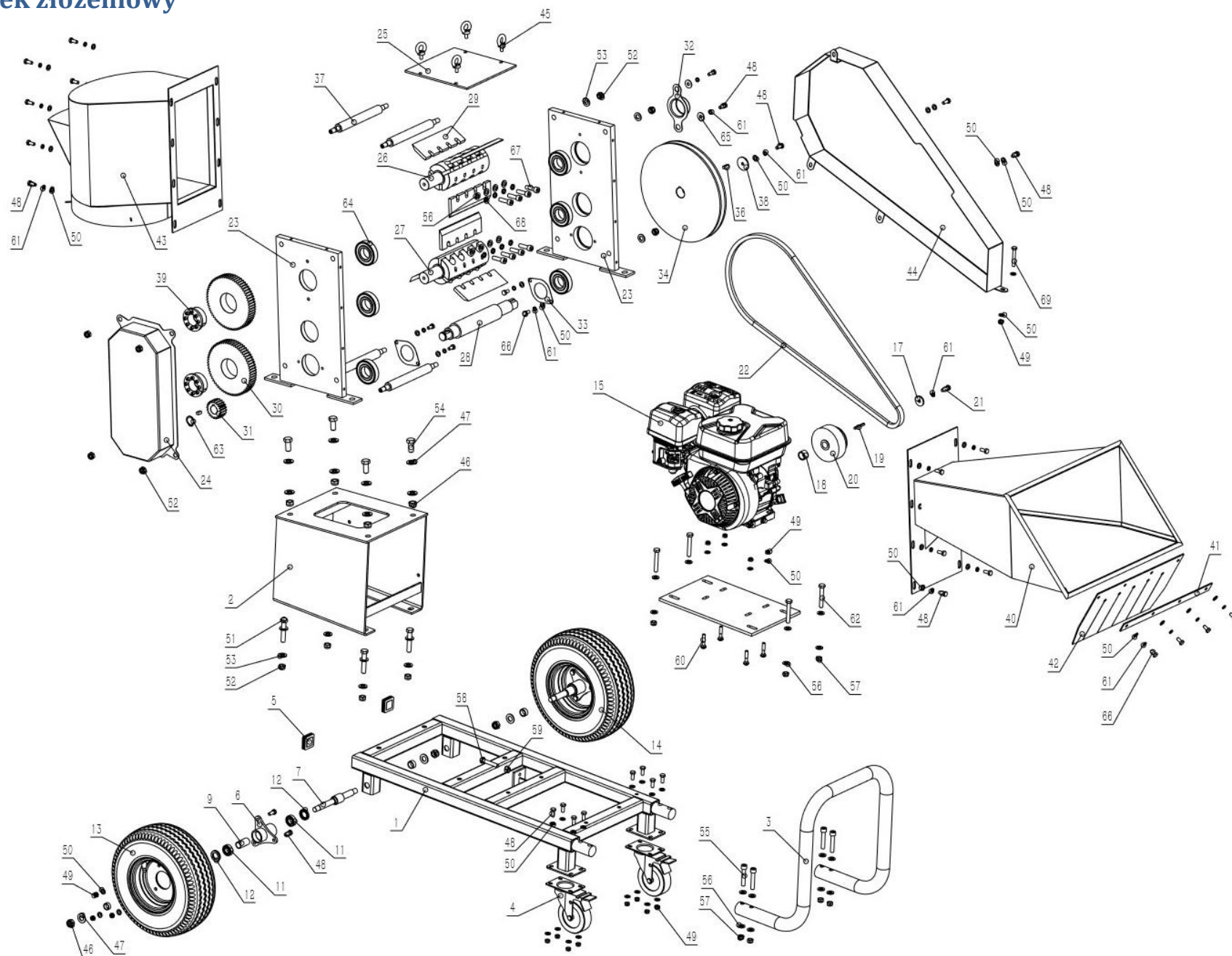
**TOYA S.A.**

AKTUALIZACJA: 4 CZERWCA 2025

---

W wyniku ciągłego rozwoju produktów, **TOYA S.A.** zastrzega sobie prawo do dokonywania zmian konstrukcyjnych i technologicznych w produkcie bez uprzedniego informowania.

# Rysunek złożeniowy





## Maszyna

NO	NR SAP	PART NAME	NAZWA
1	ZY86161-01	BASE FRAME	RAMA
2	ZY86161-02	BLADE HOUSING BASE	PODSTAWA OBUDOWY OSTRZA
3	ZY86161-03	PUSH HANDLE	UCHWYT DO PCHANIA
4	ZY86161-04	JOCKEY WHEEL	KOŁKO SKRĘTNE
5	ZY86161-05	TUBE PLUG 40X40	ZASŁEPKA PROFILU 40X40
6	ZY86161-06	FLANGE WELDING	KOŁNIERZ OSI KOŁA
7	ZY86161-07	CASTOR AXLE-80P	OŚ KOŁA
8	ZY86161-08	AXLE LOCATING BUSH	TULEJA USTALAJĄCA OŚ
9	ZY86161-09	FLANGE INNER BUSH	TULEJA WEWNĘTRZNA KOŁNIERZA
10	ZY86161-10	FLANGE OUTERBUSH	TULEJA ZEWNĘTRZNA KOŁNIERZA
11	ZY86161-11	BEARING	ŁOŻYSKO
12	ZY86161-12	OIL SEAL 15X32X5	USZCZELNIACZ OLEJOWY 15X32X5
13	ZY86161-13	13X5.00-6 TYRE(LEFT)	OPONA 13X5.00-6 (LEWA)
14	ZY86161-14	13X5.00-6 TYRE(RIGHT)	OPONA 13X5.00-6 (PRAWA)
15	ZY86161-15	ENGINE-LONCIN 6.5HP,RECOIL WAY	SILNIK LONCIN 6.5KM, ROZRUCH RĘCZNY
16	ZY86161-16	ENGINE MOUNTING PLATE	PŁYTA MONTAŻOWA SILNIKA
17	ZY86161-17	CLUTCH GASKET	USZCZELKA SPRZĘGŁA
18	ZY86161-18	CLUTCH LOCATING BUSH	TULEJA USTALAJĄCA SPRZĘGŁO
19	ZY86161-19	FLAT KEY 4.76X4.76X43	KLIN PŁASKI 4.76X4.76X43
20	ZY86161-20	CLUTCH 2B-80	SPRZĘGŁO 2B-80
21	ZY86161-21	3/16-24X1 BOLT	ŚRUBA 3/16-24X1
22	ZY86161-22	V-BELT	PASEK KLINOWY
23	ZY86161-23	ROLLER FIXING PLATE	PŁYTA MOCUJĄCA WAŁEK
24	ZY86161-24	GEAR GUARD	OSŁONA KOŁA ZĘBATEGO
25	ZY86161-25	BODY COVER	POKRYWA KORPUSU
26	ZY86161-26	UPPER ROLLER	WAŁEK GÓRNY
27	ZY86161-27	LOWER ROLLER	WAŁEK DOLNY
28	ZY86161-28	DRIVING SHAFT	WAŁ NAPĘDOWY
29	ZY86161-29	BLADE	OSTRZE
30	ZY86161-30	GEAR 64X2.5-80PTO	KOŁO ZĘBATE 64X2.5-80PTO
31	ZY86161-31	GEAR 20X2.5	KOŁO ZĘBATE 20X2.5
32	ZY86161-32	GUARD	OSŁONA
33	ZY86161-33	BEARING COVER	POKRYWA ŁOŻYSKA
34	ZY86161-34	PULLEY	KOŁO PASOWE
35	ZY86161-35	FLAT KEY 8X7X14	KLIN PŁASKI 8X7X14
36	ZY86161-36	FLAT KEY 8X7X20	KLIN PŁASKI 8X7X20
37	ZY86161-37	LOCATING BOLT	ŚRUBA USTALAJĄCA
38	ZY86161-38	RING	PIERŚCIEN
39	ZY86161-39	TENSIONING SLEEVEZ8-35X60	TULEJA NAPINAJĄCA 28-35X60
40	ZY86161-40	IN-FEED CHUTE	LEJ ZASYPOWY
41	ZY86161-41	BAFFLE MOUNTING PLATE	PŁYTA MONTAŻOWA PRZEGRODY
42	ZY86161-42	RUBBER BAFFLE	GUMOWA PRZEGRODA
43	ZY86161-43	DISCHARGING CHUTE	LEJ WYLOTOWY
44	ZY86161-44	BELT COVER	POKRYWA PASKA
45	ZY86161-45	RING BOLT	ŚRUBA Z UCHEM
46	ZY86161-46	HEX LOCK NUT M14	NAKRĘTKA HEX SAMOKONTRUJĄCA M14
47	ZY86161-47	FLAT WASHER 14	PODKŁADKA PŁASKA 14
48	ZY86161-48	HEX BOLT M8X20	ŚRUBA HEX M8X20
49	ZY86161-49	HEX LOCK NUT M8	NAKRĘTKA HEX SAMOKONTRUJĄCA M8
50	ZY86161-50	FLAT WASHER 8	PODKŁADKA PŁASKA 8
51	ZY86161-51	HEX BOLT M12X65	ŚRUBA HEX M12X65
52	ZY86161-52	HEX LOCK NUT M12	NAKRĘTKA HEX SAMOKONTRUJĄCA M12
53	ZY86161-53	FLAT WASHER 12	PODKŁADKA PŁASKA 12
54	ZY86161-54	HEX BOLT M14X30	ŚRUBA HEX M14X30
55	ZY86161-55	HEX SOCKET BOLT M10X55	ŚRUBA HEX WEWN. M10X55
56	ZY86161-56	FLAT WASHER 10	PODKŁADKA PŁASKA 10
57	ZY86161-57	HEX LOCK NUT M10	NAKRĘTKA HEX SAMOKONTRUJĄCA M10
58	ZY86161-58	HEX BOLT M10X55	ŚRUBA HEX M10X55
59	ZY86161-59	HEX NUT M10	NAKRĘTKA HEX M10
60	ZY86161-60	HEX SOCKET BOLT M8X40	ŚRUBA HEX WEWN. M8X40
61	ZY86161-61	SPRING WASHER 8	PODKŁADKA SPRĘŻYSTA 8
62	ZY86161-62	HEX BOLT M10X65	ŚRUBA HEX M10X65
63	ZY86161-63	SPRING WASHER 25	PODKŁADKA SPRĘŻYSTA 25
64	ZY86161-64	BEARING 6207-2RZ	ŁOŻYSKO 6207-2RZ
65	ZY86161-65	WASHER 8	PODKŁADKA 8
66	ZY86161-66	HEX BOLT M8X16	ŚRUBA HEX M8X16

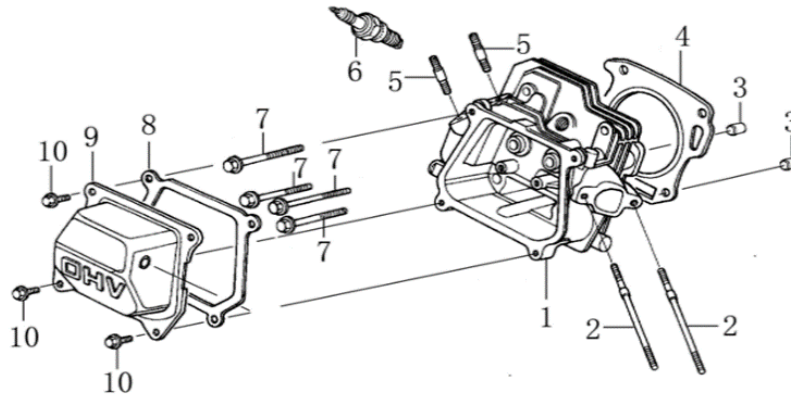


67	ZY86161-67	HEX BOLT M10X35	ŚRUBA HEX M10X35
68	ZY86161-68	SPRING WASHER 10	PODKŁADKA SPRĘŻYSTA 10
69	ZY86161-69	HEX BOLT M8X55	ŚRUBA HEX M8X55



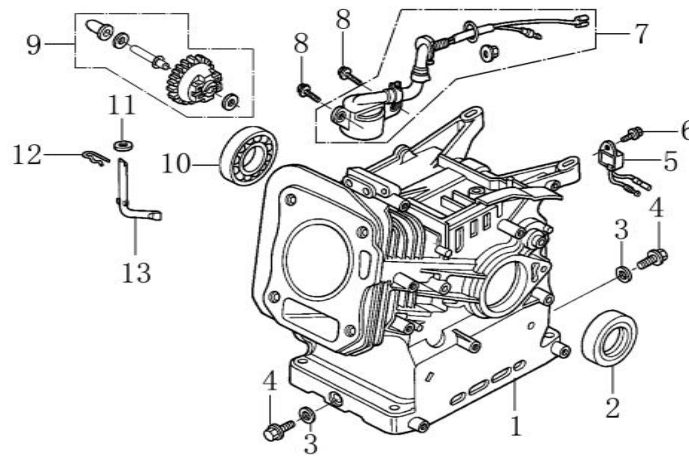
## SILNIK - G200F 196cc

### RYS A - CYLINDER HEAD



NO	NR SAP	PART NAME	NAZWA		
1	ZL_G200F-A01	CYLINDER HEAD	GŁOWICA CYLINDRÓW	120080276-0001	BX
2	ZL_G200F-A02	STUD	SZPILKA	380180093-0001	C
3	ZL_G200F-A03	LOCATION PIN	TRZPIEN	380600117-0001	C
4	ZL_G200F-A04	GASKET FOR CYLINDER HEAD	USZCZELKA GŁOWICY CYLINDRÓW	120150144-0001	AX
5	ZL_G200F-A05	STUD	SZPILKA	380180098-0001	C
6	ZL_G200F-A06	SPARK PLUG F7RTC	ŚWIECA ZAPŁONOWA F7RTC	270960014-0001	AX
7	ZL_G200F-A07	HEXAGON BOLT WITH FLANGE	ŚRUBA	380140336-0001	C
8	ZL_G200F-A08	GASKET FOR CYLINDER HEAD COVER	USZCZELKA POKRYWY GŁOWICY	120250013-0001	AX
9	ZL_G200F-A09	CYLINDER HEAD COVER ASSY	POKRYWA GŁOWICY	120220008-0001	CX
10	ZL_G200F-A10	HEXAGON BOLT WITH FLANGE	ŚRUBA	380140215-0003	C

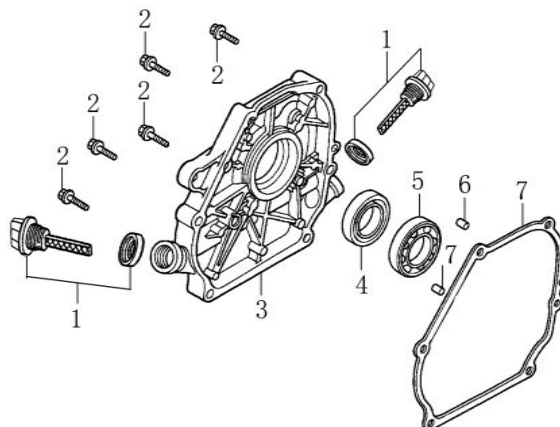
### RYS B - CRANK CASE



NO	NR SAP	PART NAME	NAZWA		
1	ZL_G200F-B01	CRANKCASE BODY	SKRZYŃNIA KORBOWA	110810006-0001	BX
2	ZL_G200F-B02	OIL SEAL	USZCZELKA OLEJOWA	380650347-0001	AX
3	ZL_G200F-B03	FLAT WASHER	PODKŁADKA	380450514-0001	CX
4	ZL_G200F-B04	SEALING PLUG SCREW	ŚRUBA	110260025-0001	CX
5	ZL_G200F-B05	ALART UNIT, OIL	CZUJNIK OLEJU	281890001-0001	AX
6	ZL_G200F-B06	BOLT, FLANGE	ŚRUBA	380140011-0004	C
7	ZL_G200F-B07	OIL LEVEL SWITCH	CZUJNIK POZIOMU OLEJU	281850150-0001	AX
8	ZL_G200F-B08	BOLT, FLANGE	ŚRUBA	380140215-0003	C
9	ZL_G200F-B09	COMPONENTS OF GOVERNOR GEAR	REGULATOR OBROTÓW	171750002-0001	BX
10	ZL_G200F-B10	BEARING	ŁOŻYSKO	380630137-0002	BX
11	ZL_G200F-B11	FLAT WASHER	PODKŁADKA	380450531-0001	C
12	ZL_G200F-B12	PIN CLIP	ZAWLECZKA	381350004-0001	BX
13	ZL_G200F-B13	SPEED REGULATING ARM	RAMIĘ REGULACYJNE	171630001-0001	BX

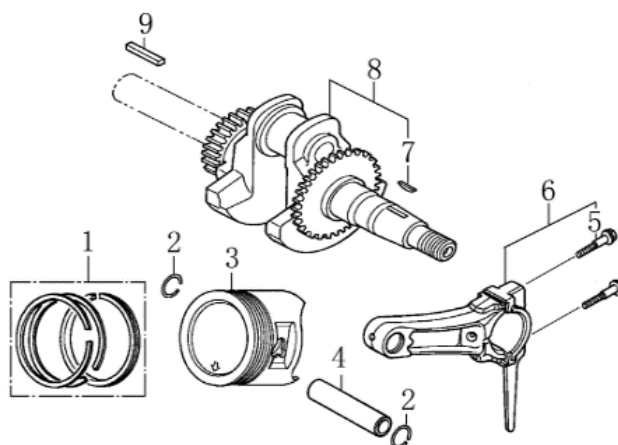


## RYS C - CRANK CASE COVER



NO	NR SAP	PART NAME	NAZWA		
1	ZL_G200F-C01	OIL RULE COMBINATION	MIARKA OLEJU	110690096-0004	BX
2	ZL_G200F-C02	HEXAGON BOLT WITH FLANGE	ŚRUBA	380140028-0004	C
3	ZL_G200F-C03	CRANKCASE COVER	POKRYWA SKRZYNI KORBOWEJ	110820014-0001	CX
4	ZL_G200F-C04	OIL SEAL	USZCZELKA OLEJOWA	380650347-0001	AX
5	ZL_G200F-C05	BEARING	ŁOŻYSKO	380630137-0002	BX
6	ZL_G200F-C06	LOCATION PIN	TRZPIEN	380600120-0001	C
7	ZL_G200F-C07	CRANKCASE COVER GASKET	USZCZELKA POKRYWY SKRZYNI KORBOWEJ	110830007-0001	AX

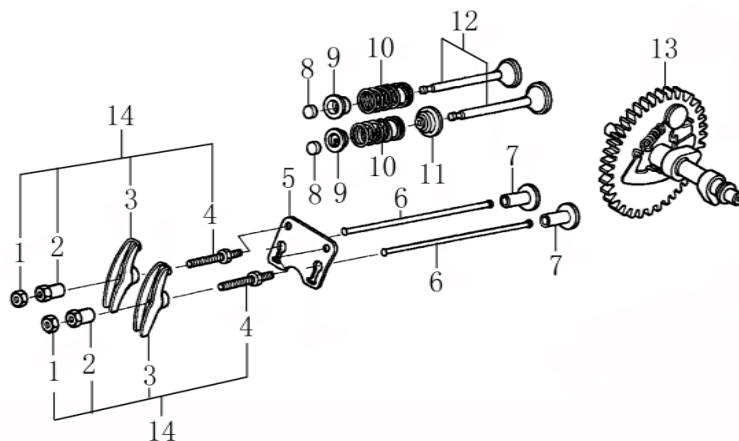
## RYS D - CRANKSHAFT/PISTON



NO	NR SAP	PART NAME	NAZWA		
1	ZL_G200F-D01	PISTON RING COMBINATION	PIERŚCIENIE TŁOKOWE	130070168-0001	AX
2	ZL_G200F-D02	STEEL CABLE BAFFLE RING	PIERŚCIEŃ ZABEZPIEZAJĄCY	380560056-0001	BX
3	ZL_G200F-D03	PISTON	TŁOK	130030188-0001	AX
4	ZL_G200F-D04	PISTON PIN	TRZPIEŃ TŁOKA	130060031-0001	BX
5	ZL_G200F-D05	CONNECTING ROD BOLT	ŚRUBA	130180001-0001	C
6	ZL_G200F-D06	CONNECTING ROD	KORBOWÓD	130150039-0001	BX
7	ZL_G200F-D07	KEY	KLIN	380620050-0001	BX
8	ZL_G200F-D08	CRANKSHAFT	WAŁ KORBOWY	130290049-0001	BX
9	ZL_G200F-D09	KEY	KLIN	380620031-0001	BX

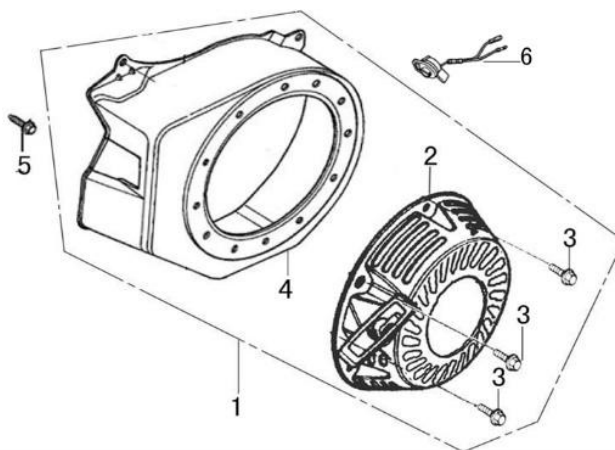


## RYS E - GAS DISTRIBUTION ADJUSTMENT



NO	NR SAP	PART NAME	NAZWA		
1	ZL_G200F-E01	VALVE LOCK NUT	NAKRETKA	140470001-0001	B
2	ZL_G200F-E02	ADJUSTABLE NUT OF VALVE	TULEJA RUGULACYJNA	140490012-0001	B
3	ZL_G200F-E03	VALVE ROCKER	DŹWIGNIA ZAWORU	140460030-0001	B
4	ZL_G200F-E04	ADJUSTABLE BOLT OF VALVE	SZPILKA DŹWIGNI ZAWORU	140480012-0001	B
5	ZL_G200F-E05	PLATE, PUSH ROD GUIDE	PŁYTKA ZAWOROWA	140710001-0001	BX
6	ZL_G200F-E06	PUSH ROD	DRAŻEK POPYCHACZA	140670004-0001	BX
7	ZL_G200F-E07	LIFTER, VALVE	POPYCHACZ ZAWORU	140690003-0001	BX
8	ZL_G200F-E08	VALVE ADJUSTMENT CAP	NAKLADKA REGULACJI ZAWORU	140320001-0001	BX
9	ZL_G200F-E09	RETAINER, VALVE SPRING	PODKŁADKA SPRĘŻYNY	140380017-0001	BX
10	ZL_G200F-E10	INNER SPRING OF VALVE	SPRĘŻYNA WEWNĘTRZNA	140340022-0001	BX
11	ZL_G200F-E11	VALVE OIL SEAL	USZCZELKA OLEJOWA ZAWORU	140400011-0001	AX
12	ZL_G200F-E12	VALVE KIT	ZESTAW ZAWORÓW	500550024-0001	BX
13	ZL_G200F-E13	CAMSHAFT ASSY	ZESPÓŁ WAŁKA ROZRZĄDU	140020114-0001	BX
14	ZL_G200F-E14	VALVE ROCKER COMBINATION	DŹWIGNIE ZAWOROWE KOMPLET	140450022-0001	BX

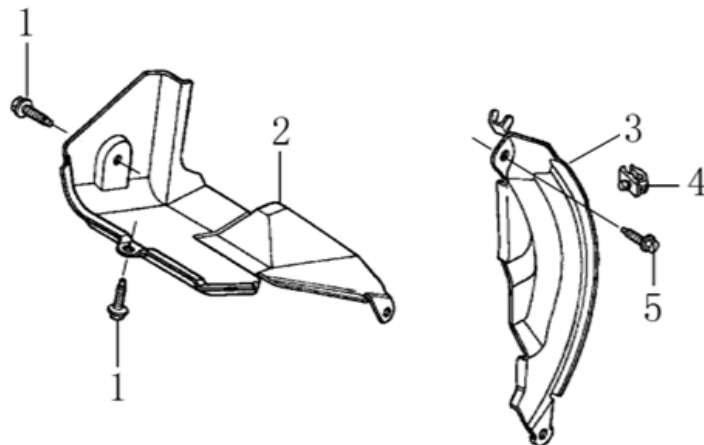
## RYS F - STARTER SUBASSEMBLY



NO	NR SAP	PART NAME	NAZWA		
1	ZL_G200F-F01	MANUAL STARTING ASSEMBLY	ROZRUCH KOMPLETNY	193490011-0061	B
2	ZL_G200F-F02	MANUAL STARTING COMPONENTS	STARTER	193500008-0018	BX
3	ZL_G200F-F03	HEXAGON BOLT WITH FLANGE	SRUBA	380140531-0001	C
4	ZL_G200F-F04	FAN COVER COMP.	OSŁONA WENTYLATORA	160210005-0009	C
5	ZL_G200F-F05	HEXAGON BOLT WITH FLANGE	SRUBA	380140011-0004	C
6	ZL_G200F-F06	STOP SWITCH	WYŁĄCZNIK	271660028-0001	AX

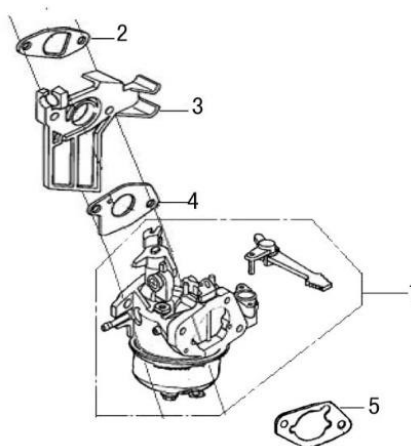


**RYS G - DIVERSION ASSY.**



NO	NR SAP	PART NAME	NAZWA		
1	ZL_G200F-G01	HEXAGON BOLT WITH FLANGE	ŚRUBA	380140089-0003	C
2	ZL_G200F-G02	AIR DEFLECTOR	DEFLEKTOR	160190009-0001	C
3	ZL_G200F-G03	SIDE PLATE	PŁYTKA BOCZNA	160200011-0001	C
4	ZL_G200F-G04	LEAF VALVE LIMIT PLATE	PRZELOTKA ODPOWIETRZNIKA	140280001-0001	AX
5	ZL_G200F-G05	HEXAGON BOLT WITH FLANGE	ŚRUBA	380140003-0005	C

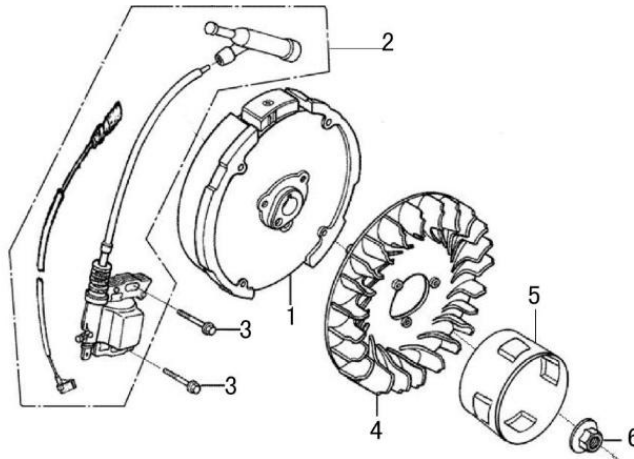
**RYS H – CARBURETOR**



NO	NR SAP	PART NAME	NAZWA		
1	ZL_G200F-H01	CARBURETOR	GAŹNIK	170022140-0001	BX
2	ZL_G200F-H02	CARBURETOR GASKET	USZCZELKA GAŹNIKA	170430060-0001	AX
3	ZL_G200F-H03	HEAT INSULATING PAD FOR CARBURETOR	PODKŁADKA IZOLACYJNA	170440089-0001	BX
4	ZL_G200F-H04	CARBURETOR GASKET	USZCZELKA GAŹNIKA	170430048-0001	AX
5	ZL_G200F-H05	CARBURETOR GASKET	USZCZELKA GAŹNIKA	170430065-0001	AX

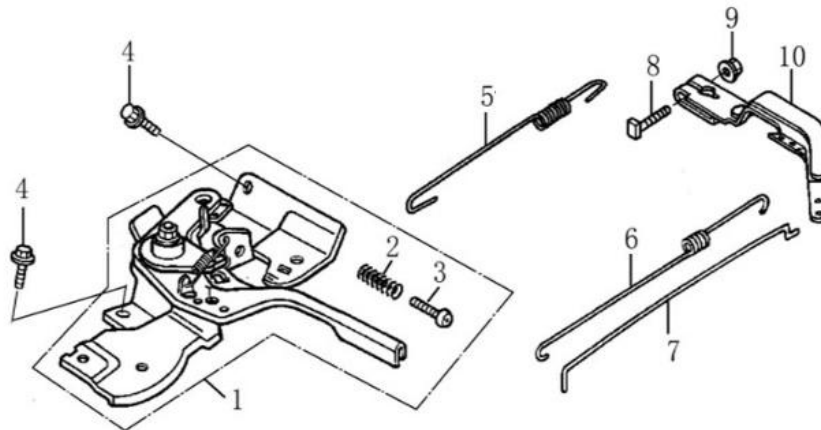


**RYS I - FLYWHEEL/COIL ASSY.**



NO	NR SAP	PART NAME	NAZWA		
1	ZL_G200F-I01	FLYWHEEL COMP	KOŁO ZAMACHOWE	270020097-0001	BX
2	ZL_G200F-I02	COIL ASSY., IGNITION	CEWKA ZAPŁONOWA	270920476-0001	AX
3	ZL_G200F-I03	HEXAGON BOLT WITH FLANGE	ŚRUBA	380140102-0004	C
4	ZL_G200F-I04	IMPELLER	WIRNIK	160180007-0001	AX
5	ZL_G200F-I05	STARTING DISC	TARCZA ROZRUCHOWA	193590005-0001	BX
6	ZL_G200F-I06	HEXAGON NUT WITH FLANGE	NAKRĘTKA	380370051-0001	C

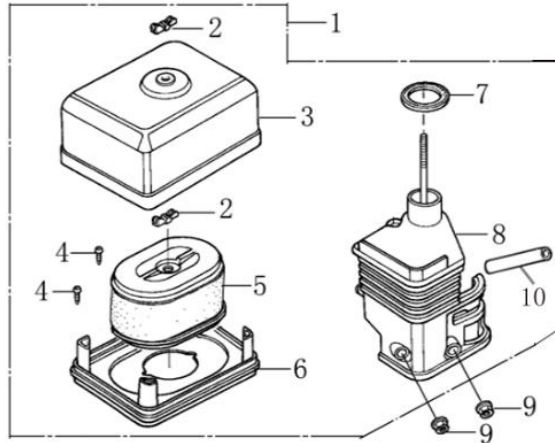
**RYS J - CONTROL SYSTEM**



NO	NR SAP	PART NAME	NAZWA		
1	ZL_G200F-J01	THROTTLE HANDLE COMBINATION	UCHWYT PRZEPUSTNICY	171680152-0001	BX
2	ZL_G200F-J02	SPEED REGULATING LIMIT SPRING	SPRĘŻYNA	171660001-0001	AX
3	ZL_G200F-J03	CROSS RECESSED PAN HEAD SCREW	ŚRUBA	380200017-0005	C
4	ZL_G200F-J04	HEXAGON BOLT WITH FLANGE	ŚRUBA	380140011-0004	C
5	ZL_G200F-J05	GOVERNING SPRING	SPRĘŻYNA	171600036-0001	AX
6	ZL_G200F-J06	THROTTLE RETURN SPRING	SPRĘŻYNA	171610002-0001	AX
7	ZL_G200F-J07	THROTTLE ROD	PRĘT PRZEPUSTNICY	171590002-0001	BX
8	ZL_G200F-J08	SQUARE HEAD SET SCREW WITH FLAT POINT	ŚRUBA	380250002-0001	C
9	ZL_G200F-J09	HEXAGON NUT WITH FLANGE	NAKRĘTKA	380370066-0001	C
10	ZL_G200F-J10	SPEED REGULATING BRACKET	UCHWYT REGULACYJI PRĘDKOŚCI	171620001-0003	BX

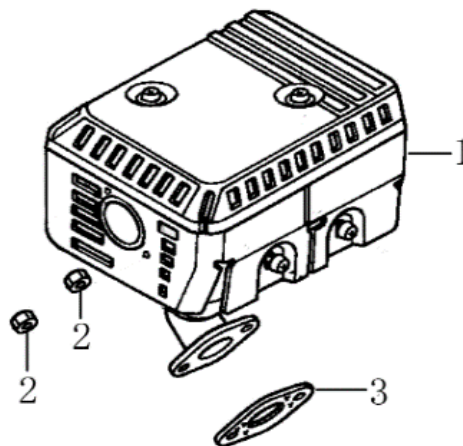


**RYS K - AIR CLEANER**



NO	NR SAP	PART NAME	NAZWA		
1	ZL_G200F-K01	AIR FILTER	FILTR POWIETRZA KOMPLETNY	180020313-0001	BX
2	ZL_G200F-K02	BUTTERFLY NUT	NAKRETKA MOTYLKOWA	380440002-0002	C
3	ZL_G200F-K03	AIR FILTER CASING COVER	OBUDOWA FILTRA	180070087-0001	B
4	ZL_G200F-K04	CROSS RECESSED PAN HEAD SCREW	ŚRUBA	380310015-0005	C
5	ZL_G200F-K05	AIR FILTER ELEMENT COMBINATION	FILTR	180100034-0001	AX
6	ZL_G200F-K06	SUPPORT PLATE BODY OF FILTER ELEMENT	WSPORNIK FILTRA	180330018-0001	B
7	ZL_G200F-K07	SEAL RING	USZCZELKA	380840437-0001	AX
8	ZL_G200F-K08	AIR FILTER SEAT	PODSTAWA FILTRA	180280001-0001	B
9	ZL_G200F-K09	HEXAGON NUT WITH FLANGE	NAKRETKA	380370048-0001	C
10	ZL_G200F-K10	BREATHER TUBE	RURKA ODPOWIETRZNIKA	380740471-0001	AX

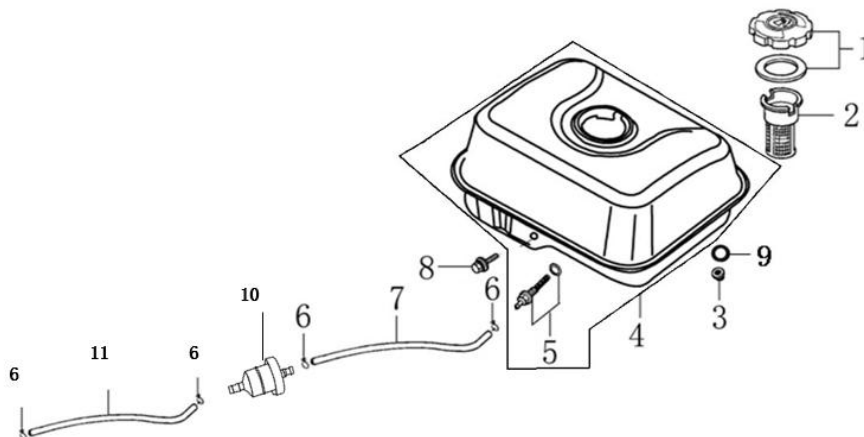
**RYS L – MUFFLER**



NO	NR SAP	PART NAME	NAZWA		
1	ZL_G200F-L01	MUFFLER	TŁUMIK	180571120-0001	BX
2	ZL_G200F-L02	HEXAGON NUT	NAKRETKA	380340005-0005	C
3	ZL_G200F-L03	OUTLET GASKET	USZCZELKA	180650065-0001	AX



**RYS M - FUEL TANK**



NO	NR SAP	PART NAME	NAZWA		
1	ZL_G200F-M01	TANK COVER	NAKRĘTKA ZBIORNIKA	170870039-0001	BX
2	ZL_G200F-M02	POURING ORIFICE FILTER SCREEN	FILTR	170720001-0001	AX
3	ZL_G200F-M03	HEXAGON NUT WITH FLANGE	NAKRĘTKA	380370048-0001	C
4	ZL_G200F-M04	TANK	ZBIORNIK	170500508-0052	BX
5	ZL_G200F-M05	TANK OILOUT	PRZYŁĄCZE ZBIORNIKA	170660077-0001	AX
6	ZL_G200F-M06	PIPE CLIP	ZACISK RURKI	380950188-0001	B
7	ZL_G200F-M07	OIL TUBE	RURKA PALIWOWA	380750178-0002	AX
8	ZL_G200F-M08	HEXAGON BOLT WITH FLANGE	ŚRUBA	380140102-0004	C
9	ZL_G200F-M09	RUBBER FLAT GASKET	PODKŁADKA GUMOWA	380920086-0001	AX
10	ZL_G200F-M10	FUEL FILTER	FILTR PALIWA	170010016-0001	AX
11	ZL_G200F-M11	OIL TUBE	RURKA PALIWOWA	380750244-0002	AX